

Bloccaggi multipli G.U-SECURY per porte in legno, PVC e metallo





Zertifikat

über die

Anerkennung

von

Bauteilen und Systemen

Inhaber der Anerkennung:

Gretsch-Unitas GmbH
Johann-Maus-Str. 3

D-71254 Ditzingen

Anerkennungs-Nr.:	Anzahl der Seiten:	Gültig vom:	Gültig bis:
M 101313	5	16.03.2005	15.03.2009

Gegenstand der Anerkennung:

Zylinderschloss - Klasse A
Typ SECURY Automatic

Verwendung:

als mechanische Sicherungseinrichtung

Anerkennungsgrundlagen:

Verfahren für die Anerkennung und Prüfung
von Geräten, Bauteilen und Systemen
der Brandschutz- und Sicherungstechnik - VdS 2344 : 1999-02

Richtlinien für mechanische Sicherungseinrichtungen
Zylinderschlösser
Anforderungen und Prüfmethode - VdS 2201 : 2004-02

Schlösser
Einsteckschlösser für gefälzte Türen
DIN 18 251-1 : 2002-07
Einsteckschlösser als Mehrfachverriegelung
DIN 18 251-3 : 2002-11

Köln, den 14. Februar 2005

Schüngel

Geschäftsführer

Conrads

Leiter der Zertifizierungsstelle

Die Anerkennung
umfasst nur das angegebene
Bauteil/System
in der zur Prüfung
eingereichten Ausführung

■ mit den Bestandteilen
nach Anlage 1,

■ dokumentiert in den
technischen Unterlagen
nach Anlage 2
(entfällt bei Systemen),

■ zur Verwendung
in den angegebenen
Einrichtungen
der Brandschutz- und
Sicherungstechnik.
Bei der Anwendung
des Gegenstandes der
Anerkennung sind
die Hinweise/Bemerkungen
nach Anlage 3
zu beachten.

Die Gültigkeit
der Anerkennung kann
auf Antrag
verlängert werden.
Antrag auf Verlängerung
ist spätestens 6 Monate
vor Ablauf der
Gültigkeit zu stellen.

Das Zertifikat darf
nur unverändert und mit
sämtlichen Anlagen
vervielfältigt werden.

Alle Änderungen
der Voraussetzungen
für die Anerkennung
sind der VdS-
Zertifizierungsstelle
- mitsamt den erforderlichen
Unterlagen - unverzüglich
und **per Einschreiben**
zu übermitteln.

Eine Werbung mit der
VdS-Anerkennung des
Produktes muss den Inhalt
des Zertifikates korrekt wieder-
geben und darf nicht
auf wettbewerbsrechtswidrige
Art und Weise erfolgen.



DAT-ZE 005/92

VdS Schadenverhütung GmbH
Zertifizierungsstelle
Amsterdamer Str. 174
D-50735 Köln

ein Unternehmen des
Gesamtverbandes der Deutschen
Versicherungswirtschaft e.V.

akkreditiert als Zertifizierungsstelle
für Qualitätsmanagementsysteme
von der Trägergemeinschaft für
Akkreditierung (TGA)

Introduzione

SECURY - Informazioni generali

Presentazione del programma	Pagina	4
-----------------------------	--------	---

Panoramica del programma serrature

Chiusure automatiche di sicurezza per porte

G.U-SECURY Automatic	Pagina	5 - 6
G.U-SECURY Automatic4	Pagina	7
G.U-SECURY Automatic Funzione antipanico E	Pagina	8
G.U-SECURY Perno automatico AB 2	Pagina	9

Chiusure manuali di sicurezza per porte

G.U-SECURY MR (Catenaccio massiccio)	Pagina	10 - 11
G.U-SECURY SH (Gancio di chiusura)	Pagina	12 - 13
G.U-SECURY DR (Doppia chiusura)	Pagina	14 - 15
G.U-SECURY R (Nottolini)	Pagina	16 - 17

Serrature a incasso

G.U-ECONOMY	Pagina	18
-------------	--------	----

G.U-SECURY-Chiusure su più punti

G.U-SECURY-Panoramica programma per porte in legno, PVC e metallo	Pagina	19
---	--------	----

Panoramica programma accessori

Per porte a 1 e 2 ante, in legno, PVC e metallo

Piastra angolare, scontri, aste di chiusura, catenaccio frontale, catenaccio di trazione in battuta	Pagina	20
Cremonese a leva in battuta per porte a due ante	Pagina	21
Accessori per SECURY - controllo accessi	Pagina	22
Accessori per SECURY Automatica con serratura motorizzata	Pagina	23
G.U-SECURY Automatica a Controllo Biometrico	Pagina	23
SECUREconnect 100 - sistemi di chiusura	Pagina	24 - 25
G.U-SECURY con gancio bloccaporta	Pagina	26
Accessori	Pagina	27

Presentazione del programma

Per porte di entrata di case e appartamenti

G.U. offre un programma completo per chiusure su più punti automatiche, manuali e motorizzate; accessi principali e secondari per case e appartamenti, in legno, PVC e metallo A1:C309.

Le chiusure per porte, G.U-SECURY, sono prodotti sperimentati dall'utilizzo pratico di numerosi clienti.

Il programma

- SECURY Automatic.
- SECURY Catenaccio massiccio (MR).
- SECURY Gancio di chiusura (SH).
- SECURY doppia chiusura (DR).
- SECURY nottolini (R).

Il programma completo di accessori per elementi in legno, PVC e metallo, lo trovate nel nostro catalogo per gli ordini.

ferGUard*silber

Tutte le parti di ferramenta delle SECURY sono protette dalla sperimentata verniciatura di superficie ferGUard*silber.

Il trattamento di sigillatura a lunga durata delle superfici è di alta qualità; dispone di elevate proprietà anticorrosive di primo livello e risponde alle norme Europee di tutela ambientale.



Collaudi / certificazioni

DIN 18251-3 CLASSE 3 E 4

DIN 18250

Certificazione VdS (Associazione tedesca per l'assicurazione dei beni materiali) classe A

EN 179 e EN 1125

da EN 1627 a 1630, da WK 2 a WK 4

G.U-SECURITY Automatica

Scrocco a catenaccio automatico
come chiusura superiore, garantisce la migliore sicurezza. La leva per il rilascio integrata permette al catenaccio di chiudere su 20mm da destra a sinistra. Sicura contro l'azionamento contrario.

Scatola della serratura
chiusa su tutti i lati protegge la funzione della serratura. Sono previsti punti di fissaggio viti per rosetta tonda e allungata.

Scrocco
da destra a sinistra.
Disponibile anche modello sicurezza antincendio.

Quadro maniglia
alloggia il perno della maniglia in modo che non abbia gioco, per l'azionamento sicuro della serratura. Disponibile anche in versione protezione antincendio.

Mandata
1 mandata con uscita di 20 mm.

Interasse

Tipo di chiusura
per cilindri sagomati e per cilindri Kaba Ø 22 mm.

Entrata

Frontale
ferGUard zincato, laccato o in acciaio inossidabile.

Scrocco a catenaccio automatico
come chiusura inferiore garantisce la migliore sicurezza. La leva per il rilascio integrata permette al catenaccio di chiudere su 20mm. Da destra a sinistra. Sicuro contro l'azionamento contrario.

G.U-SECURITY Automatica

Le porte di entrata con chiusure G.U-SECURITY Automatiche sono

certificate nelle
classi di resistenza
WK2 e WK3



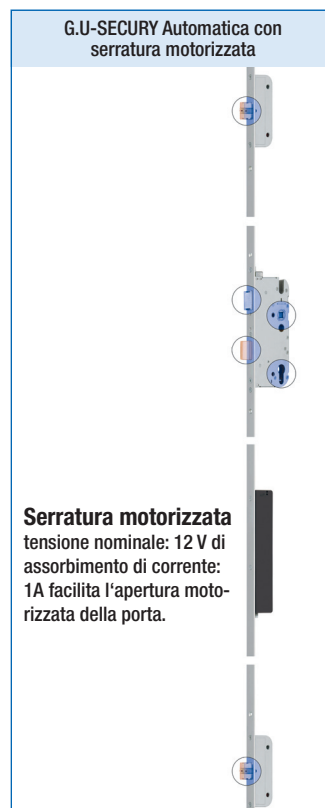
G.U-SECURY Automatica

Per porte che si bloccano da sole!

G.U-SECURY Automatica per una sicurezza automatica: semplice da chiudere - automatica, senza utilizzare la chiave, la chiusura su più punti entra in azione con 20 mm di uscita mandata.

Due scrocci a catenaccio bloccano automaticamente la mandata contro l'azionamento contrario.

Un passo avanti a livello tecnico che fa la differenza, integrato in un perfetto sistema di sicurezza per porte di ingresso.



Serratura motorizzata
tensione nominale: 12 V di assorbimento di corrente: 1A facilita l'apertura motorizzata della porta.



Gancio bloccaporta
sistema di maniglia integrato con comodo comando tramite pomolo e, dall'esterno, con cilindro commutabile.

Sbloccare

Lo sblocco di una porta chiusa avviene, dall'esterno, tramite chiave, dall'interno tramite l'azionamento della maniglia.

Certificazione

VdS (Associazione tedesca per l'assicurazione dei beni materiali)



classe A.

Le porte di entrata con chiusure G.U-SECURY Automatiche sono

certificate nelle classi di resistenza WK2 e WK3



I vantaggi

- Maggiore sicurezza antieffrazione.
- Impedisce la deformazione delle porte: lo scrocco automatico è sempre bloccato!
- Scrocco e mandata reversibili! Le chiusure possono essere applicate sia DIN DX che DIN SX.
- Efficace programma accessori G.U-SECURY.
- Sicura contro l'azionamento contrario della mandata.
- Disponibile anche per edifici senza barriere architettoniche in base alla norma DIN 18025.

Varianti programma

- Automatica4.
- Automatica4 con apriporta automatico.
- Automatica4 con gancio bloccaporta.
- Automatica4 con funzione antipanico / protezione antincendio.

La G.U-SECURY Automatica è disponibile in tutte le misure di entrata e interassi standard, modelli frontale e quadro, per porte in legno, PVC e metallo.

G.U-SECURY Automatica4

Per porte che si bloccano da sole!

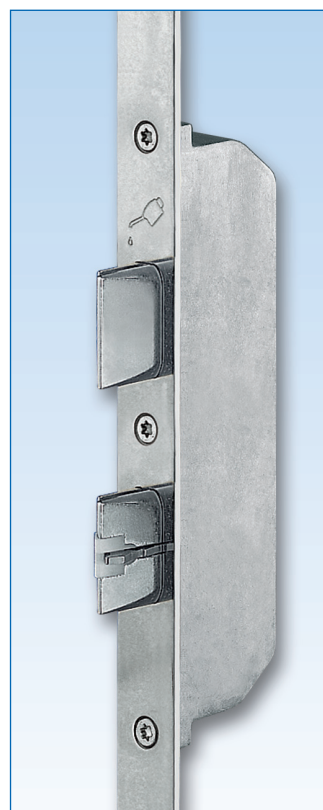
G.U-SECURY Automatica4 per una sicurezza automatica: semplice da chiudere - automatica, senza utilizzare la chiave, la chiusura su più punti entra in azione con 20 mm di uscita mandata.

Quattro scrocci a catenaccio bloccano automaticamente la mandata contro l'azionamento contrario.

Un passo avanti a livello tecnico che fa la differenza, integrato in un perfetto sistema di sicurezza per porte di ingresso.

I vantaggi

- maggiore sicurezza antieffrazione.
- Impedisce la deformazione delle porte: lo scrocco automatico è sempre bloccato!
- Scrocco e mandata reversibili! Le chiusure possono essere applicate sia DIN DX che DIN SX.
- Efficace programma accessori G.U-SECURY.
- Sicura contro l'azionamento contrario della mandata.
- Disponibile anche per edifici senza barriere architettoniche in base alla norma DIN 18025.



Sbloccare

Lo sblocco di una porta chiusa avviene, dall'esterno tramite chiave; dall'interno tramite l'azionamento della maniglia.

Certificazione

VdS (Associazione tedesca per l'assicurazione dei beni materiali) **classe A.**



Le porte di entrata con chiusure G.U-SECURY Automatiche sono

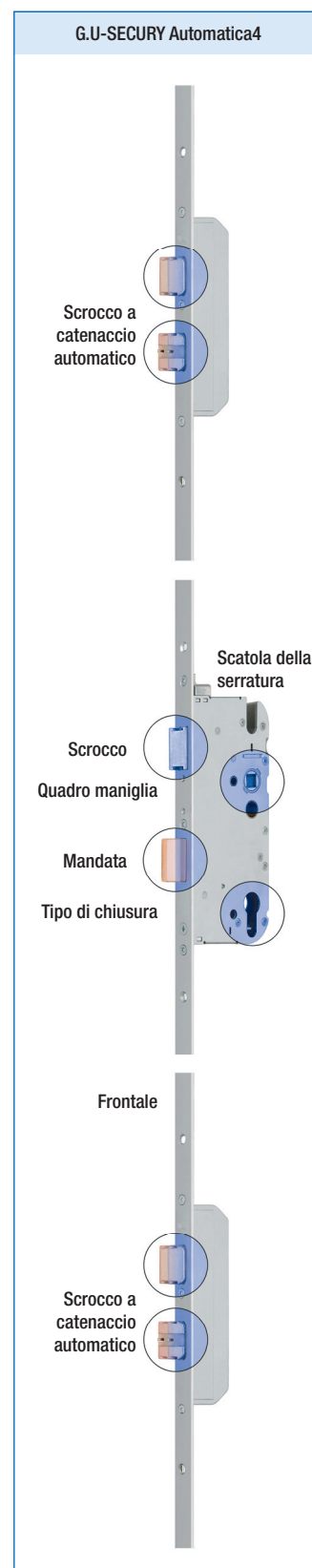
certificate nelle classi di resistenza WK3



Varianti programma

- Automatica4.
- Automatica4 con serratura motorizzata.
- Automatica4 con gancio bloccaporta.
- Automatica4 con funzione antipanico / protezione antincendio.

La G.U-SECURY Automatica4 è disponibile in tutte le misure di entrata e interassi standard, modelli frontale e quadro, per porte in legno, PVC e metallo.



G.U-SECURY Automatica funzione antipanico E

Nessuna intrusione dall'esterno - in caso di emergenza c'è sempre una sicura via di fuga.

La porta si blocca automaticamente su più punti durante la chiusura; dall'interno può essere aperta con la maniglia (DIN EN 179) o con il maniglione antipanico (DIN EN 1125).

Lo sblocco di una porta chiusa avviene, dall'esterno tramite chiave.

Vantaggi

- Elevata sicurezza, comfort e garanzia di vie di fuga sicure in situazioni di pericolo.
- **Funzione di sicurezza senza l'impiego cilindri speciali: la G.U-SECURY Automatica per un corretto funzionamento non necessita di un cilindro speciale; può essere utilizzato un qualsiasi cilindro in commercio!**
- La G.U-SECURY Automatica con funzione antipanico è particolarmente adatta per porte di ingresso secondarie, ad es. cinema, hotels, ospedali, scuole ed enti pubblici.

Funzione antipanico:

Con funzione di scambio E per l'utilizzo con ferramenta per chiusure in base alla norme DIN EN 179 e DIN EN 1125.



Varianti programma

- adatto per porte antincendio con funzione antipanico.



G.U-SECURITY perni automatici AB 2

Sicurezza per porte di entrata per appartamenti, ora anche su telai in acciaio

G.U-SECURITY con perno automatico AB2 per una sicurezza automatica: semplice da chiudere - automatica, senza utilizzare la chiave, la chiusura su più punti entra in azione con 20 mm di uscita mandata.

Due catenacci cilindrici bloccano automaticamente la mandata contro l'azionamento contrario.

Un passo avanti a livello tecnico che fa la differenza, integrato in un perfetto sistema di sicurezza per porte di ingresso.

Sbloccare

Lo sblocco di una porta avviene, dall'esterno, con un giro di chiave, dall'interno tramite la maniglia della porta.

I vantaggi

- la porta chiusa è sempre bloccata automaticamente.
- 2 perni automatici con uscita mandata di 20 mm proteggono la porta di entrata.
- I punti di chiusura dei perni automatici sono preparati per i punti di montaggio del telaio in acciaio.
- E' possibile equipaggiare le porte in modo semplice ed economico, con un telaio in acciaio, per renderle antieffrazione.



G.U-SECURITY perni automatici AB 2



Adatta per
WK 2 e WK 3
(in base al tipo di elementi)



G.U-SECURITY MR (Catenaccio massiccio)

Catenaccio massiccio

con uno strato in acciaio temprato come chiusura superiore aggiuntiva ne garantisce la completa sicurezza.

Scatola della serratura

chiusa su tutti i lati protegge la funzione della serratura. Sono previsti punti di fissaggio viti per rosetta tonda e allungata.

Scrocco

da destra a sinistra. Disponibile anche modello protezione antincendio.

Quadro maniglia

alloggia il perno della maniglia in modo che non abbia gioco, per l'azionamento sicuro della serratura. Disponibile anche in versione protezione antincendio.

Mandata

2 mandate con rispettivamente 10 mm di uscita (totale = 20 mm di uscita mandata).

Interasse

Tipo di chiusura

per cilindri sagomati e per cilindri Kaba Ø 22 mm.

Entrata

Frontale

ferGUard zincato, laccato o in acciaio inossidabile.

Catenaccio massiccio

con uno strato in acciaio temprato come chiusura superiore aggiuntiva ne garantisce la completa sicurezza.

G.U-SECURITY MR 2

Le porte di ingresso con la chiusura G.U-SECURITY MR 2 sono

certificate WK2
e WK3



G.U-SECURITY MR (Catenaccio massiccio)

I vantaggi

- G.U-SECURITY MR è disponibile con 2 o 4 catenacci massicci. La porta quindi sarà chiusa, per tutta la lunghezza, su 3 / 5 punti.
- Con lo spessore in acciaio temprato, il catenaccio massiccio ha un'elevatissima sicurezza antitaglio (in base alla SKG).
- La geometria della mandata della G.U-SECURITY MR, identica a quella della G.U-SECURITY Automatic, consente di utilizzare gli stessi accessori per il lato telaio.
- Disponibile anche nella versione per costruzioni senza barriere architettoniche in base alla norma DIN 18025.



G.U-SECURITY MR/R con Nottolino

I nottolini regolabili (alt. 8mm, Ø 11 mm) ottimizzano la pressione nella parte superiore e inferiore dell'anta, permettendo una maggiore tenuta.

In combinazione con altri componenti di chiusura, come ad es. con i catenacci massicci, le chiusure per porte G.U-SECURITY MR/R offrono una sicurezza totale.

La G.U-SECURITY MR è disponibile in tutte le misure di entrata e interassi standard, modelli frontale e quadro, per porte in legno, PVC e metallo.

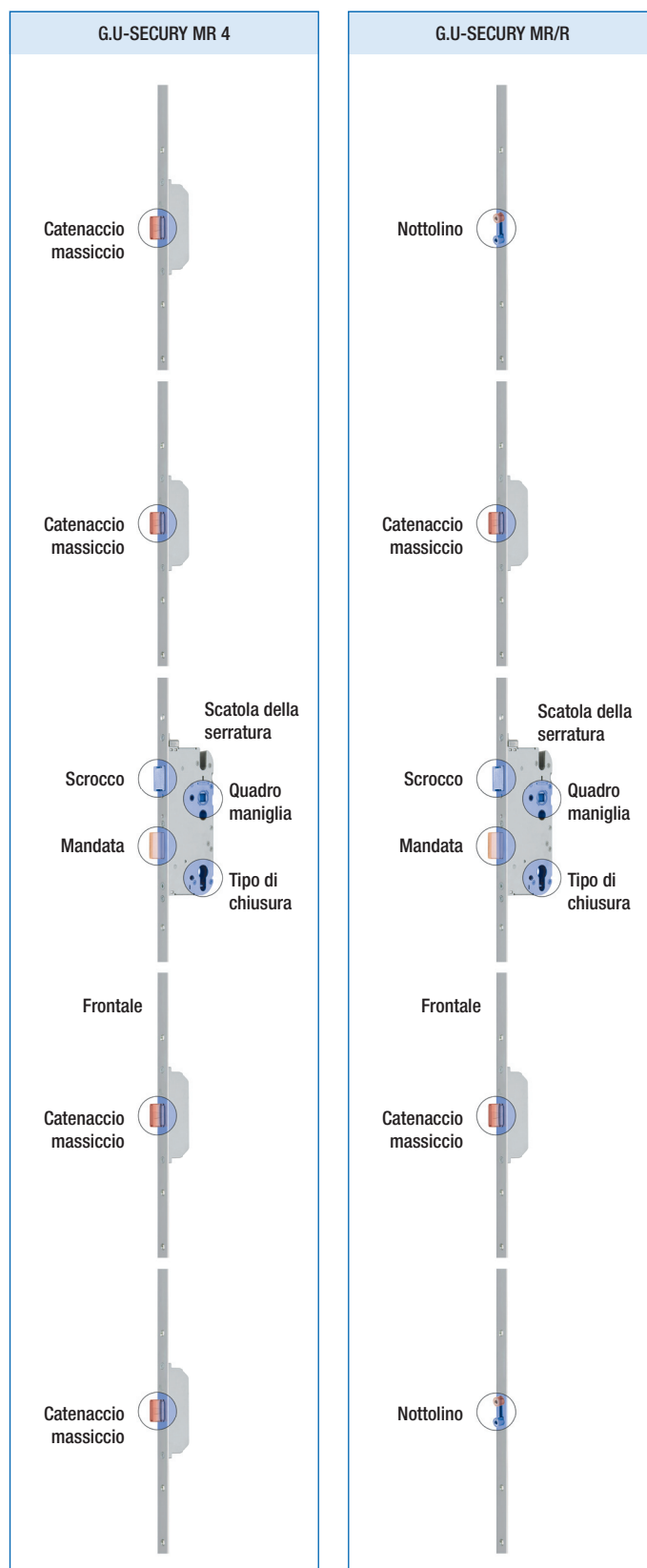


Varianti programma

- MR 2 (2 catenacci massicci).
- MR 4 (4 catenacci massicci).
- MR 2 con gancio bloccaporta.
- MR2/R (2 catenacci massicci e 2 nottolini).
- MR/R con gancio bloccaporta.

Le porte di ingresso con la chiusura G.U-SECURITY MR 4 sono

certificate WK3
(PTE Rosenheim GmbH)



G.U-SECURITY SH (Gancio di chiusura)

Gancio di chiusura

come chiusura superiore aggiuntiva garantisce una migliore sicurezza.

Scatola della serratura

chiusa su tutti i lati protegge la funzione della serratura. Sono previsti punti di fissaggio viti per rosetta tonda e allungata.

Scrocco

sia destro che sinistro. Disponibile anche in versione di protezione antincendio.

Quadro maniglia

alloggia il perno della maniglia in modo che non abbia gioco, per l'azionamento sicuro della serratura. Disponibile anche in versione protezione antincendio.

Mandata

a 2 mandate con, rispettivamente, 10mm di uscita (uscita catenaccio 20mm).

Interasse

Tipo di chiusura

per cilindri sagomati e per cilindri Kaba Ø 22 mm.

Entrata

Frontale

ferGUard zincato, laccato o in acciaio inossidabile.

Gancio di chiusura

come chiusura inferiore aggiuntiva garantisce una migliore sicurezza.

G.U-SECURITY SH 2

Adatta per
WK 2 e WK 3
(in base al tipo di elementi)



G.U-SECURITY SH (Gancio di chiusura)

G.U-SECURITY SH

Questa è sicurezza totale contro la manomissione (allontanamento per pressione) tra l'anta e il telaio. Così viene impedito in maniera efficace lo scardinamento. Chiusura Power con gancio di chiusura massiccio.



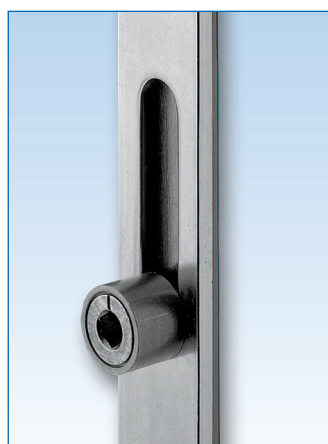
I vantaggi

- massiccio, stabile, robusto.
- 24mm di uscita - di gran lunga superiore a quanto richiesto dalla norma DIN! Aggancia lo scontro nella parte posteriore. Tecnicamente, la migliore soluzione. Il blocco antiritorno impedisce la spinta di ritorno del gancio di chiusura.
- Programma di accessori G.U-SECURITY, collaudato.

G.U-SECURITY SH/R

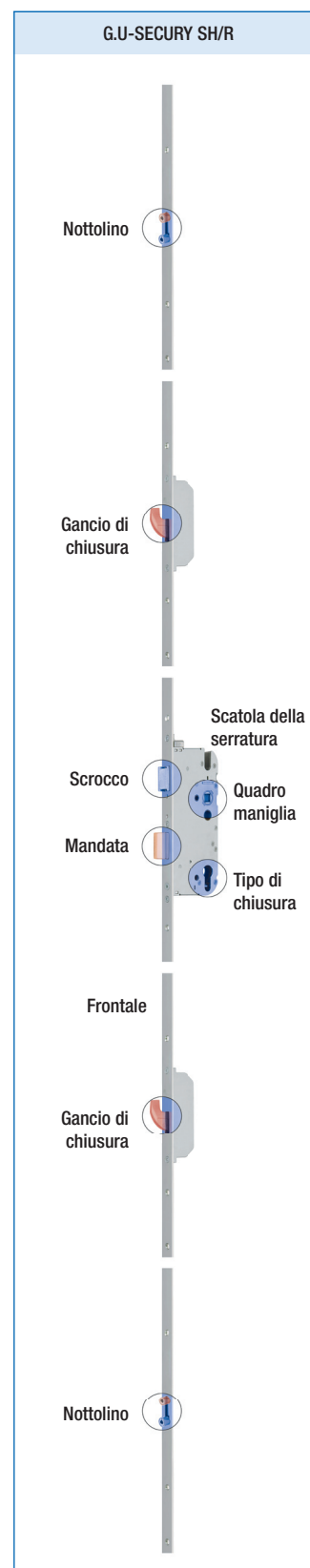
I nottolini regolabili (alt. 8mm, Ø 11 mm) ottimizzano la pressione nella parte superiore e inferiore dell'anta, permettendo una maggiore pressione e tenuta.

In combinazione con altri componenti di chiusura, come ad es. ganci di chiusura, le chiusure per porte G.U-SECURITY SH/R offrono una sicurezza totale.



Varianti programma

- SH 2 (2 ganci di chiusura).
- SH 4 (4 ganci di chiusura).
- SH2 con gancio di chiusura.
- SH7R (2 catenacci massicci e 2 nottolini).



G.U-SECURITY DR (Doppia chiusura)

Doppia chiusura

come chiusura superiore aggiuntiva garantisce migliore sicurezza. Rispettivamente un gancio di chiusura e un catenaccio massiccio (con strato in acciaio temprato) bloccano contemporaneamente la porta.

Scatola della serratura

chiusa su tutti i lati protegge la funzione della serratura. Sono previsti punti di fissaggio viti per rosetta tonda e allungata.

Scrocco

sia destro che sinistro. Disponibile anche in versione di protezione antincendio.

Quadro maniglia

alloggia il perno della maniglia in modo che non abbia gioco, per l'azionamento sicuro della serratura. Disponibile anche in versione protezione antincendio.

Mandata

a 2 mandate con, rispettivamente, 10mm di uscita (uscita catenaccio 20mm).

Interasse

Tipo di chiusura

per cilindri sagomati e per cilindri Kaba Ø 22 mm.

Entrata

Frontale

ferGUard zincato, laccato o in acciaio inossidabile.

Doppia chiusura

come chiusura inferiore aggiuntiva garantisce migliore sicurezza. Rispettivamente un gancio di chiusura e un catenaccio massiccio (con strato in acciaio temprato) bloccano contemporaneamente la porta.

G.U-SECURITY DR

Adatta per
WK 2 e WK 3
(in base al tipo di elementi)



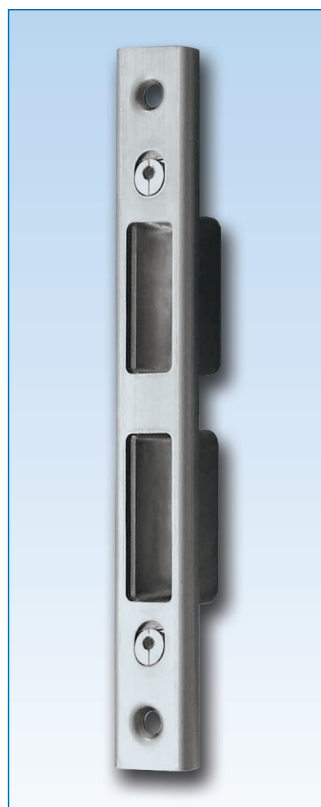
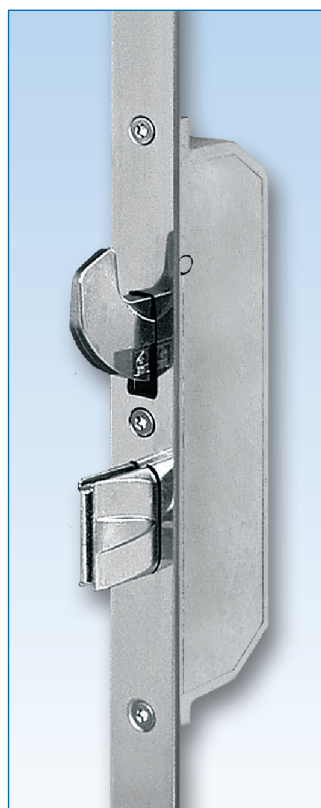
G.U- SECURITY DR (Doppia chiusura)

G.U- SECURITY DR è un altro prodotto del programma G.U per chiusure su più punti, antieffrazione per porte di entrata principali e secondarie in alluminio, legno e PVC.

La G.U-SECURITY DR si differenzia per la sua doppia uscita catenaccio superiore e inferiore.

I vantaggi

- Perfetta chiusura su più punti, doppia, G.U-SECURITY DR, basata sullo sviluppo delle già collaudate chiusure per porta G.U-SECURITY SH e MR.
Due ganci di chiusura o catenacci massicci, chiudono contemporaneamente sopra e sotto (durante l'azionamento manuale della chiave).
- Qualità e sicurezza totale
- G.U-SECURITY DR è stato progettato per assicurare stabilità e qualità.
Con lo spessore in acciaio temprato, il catenaccio massiccio e il gancio di chiusura G.U, hanno un'elevatissima sicurezza antitaglio (in base alla SKG).
- Rinforzo di chiusura per il blocco porta
 - con doppia mandata superiore e inferiore
 - con l'inserimento del gancio di chiusura dal basso verso l'alto, il bloccaggio nel telaio porta è molto sicuro.
- Perfetta chiusura ermetica, maggiore isolamento termico e sicurezza totale contro l'allontanamento per pressione tra anta e il telaio.
- Stessa fresata della SECURITY Automatic4.
- Sul telaio, per la G.U-SECURITY DR si utilizzano gli stessi accessori della G.U-SECURITY Automatic4.



G.U-SECURITY R (Nottolini)

Nottolino

come chiusura supplementare genera un maggiore isolamento termico e acustico.

Nottolino

come chiusura supplementare genera un maggiore isolamento termico e acustico.

Scrocco

da destra a sinistra.

Mandata

2 mandate con rispettivamente 10 mm di uscita (totale = 20 mm uscita mandata).

Nottolino

come chiusura supplementare genera un maggiore isolamento termico e acustico.

Nottolino

come chiusura supplementare genera un maggiore isolamento termico e acustico.

Scatola della serratura

chiusa su tutti i lati protegge la funzione della serratura.

Sono previsti punti di fissaggio viti per rosetta tonda e allungata.

Quadro maniglia

alloggia il perno della maniglia in modo che non abbia gioco, per l'azionamento sicuro della serratura.

Disponibile anche in versione protezione antincendio.

Interasse

Tipo di chiusura

per cilindri sagomati e per cilindri Kaba Ø 22 mm.

Entrata

Frontale

ferGUard zincato, laccato o in acciaio inossidabile.

G.U-SECURITY R 4

G.U-SECURITY R (Nottolini)

G.U-SECURITY R

Come SECURITY R 4 con nottolini, vi è un cursore continuo nel programma SECURITY.

I nottolini regolabili (alt. 8mm, Ø 11 mm) ottimizzano la pressione nella parte superiore e inferiore dell'anta, permettendo un maggiore isolamento termico e acustico.

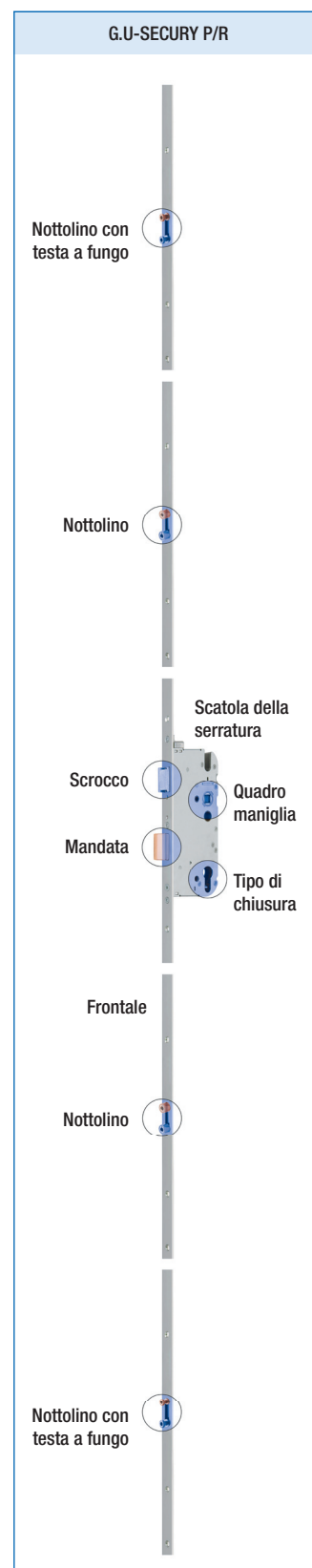


G.U-SECURITY P/R

SECURITY P/R con 2 nottolini con testa a fungo e 2 nottolini normali offre, oltre al vantaggio di avere un migliore isolamento termico e acustico, anche una migliore protezione antieffrazione.

Varianti programma

- R 4.
- P/R.



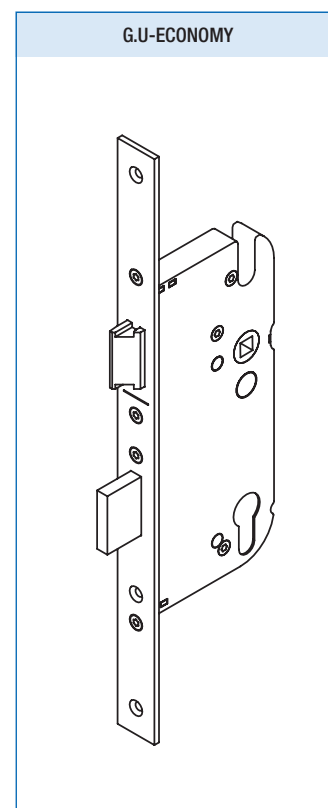
G.U-ECONOMY

La serratura a infilare è il complemento ideale per le chiusure di sicurezza.

Le porte dello stesso tipo possono essere attrezzate con le serrature su più punti G.U-SECURY o con le serrature a infilare G.U-ECONOMY:

con le serrature G.U-SECURY e G.U-ECONOMY, è possibile!!

- Misure di fresata identiche per la scatola della serratura.
- Identici profili frontale.
- Lo stesso programma accessori.



Il programma

Le serrature a infilare G.U-ECONOMY sono prodotte in questi modelli:

- Mandata in acciaio, ad una mandata con uscita di 20mm.
- Con funzione di scambio.
- Le serrature ad infilare sono disponibili con il quadro di 8mm, interasse 92mm e le entrate standard 30 - 45mm.
- Sono disponibili il frontale piatto e quello a U, applicabili su differenti modelli di porta. Frontale corto 290mm Termine frontale quadrato.
- Serratura zincata nel colore argento chiaro; scrocco e mandata nichelati, frontale con trattamento di superficie in argento ferGUard. Ulteriori colori del frontale, su richiesta.

G.U-SECURY panoramica del programma per porte in legno, PVC e metallo

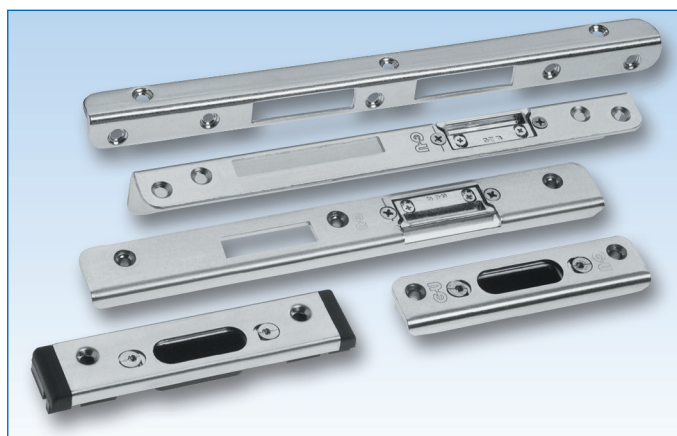
Porte di ingresso principali e secondarie		Entrata*	Interasse	Quadro	Modello frontale	
Automatica		33 – 80	85, 88, 92	10+8+8,5+9 FH	Piatto	Frontale a U
Automatica4		35 – 80	85, 88, 92	10+8+8,5+9 FH	Piatto	Frontale a U
Automatica con apriporta automatico		35 – 80	85, 88, 92	10+8+8,5+9 FH	Piatto	Frontale a U
Automatica con apriporta automatico e gancio bloccaporta		35 – 65	85, 88, 92	10+8+8,5+9 FH	Piatto	Frontale a U
Automatica con apriporta automatico e funzione antipanico		35 – 80	92	9 FH	Piatto	Frontale a U
Automatica con gancio bloccaporta		35 – 80	85, 88, 92	10+8	Piatto	Frontale a U
Automatica con funzione antipanico		35 – 65	92	9 FH	Piatto	Frontale a U
Automatica4 con funzione antipanico		35 – 65	92	9 FH	Piatto	Frontale a U
Catenaccio massiccio		MR 2, MR 4	25 – 90	85, 88, 92	10+8+8,5+9 FH	Piatto Frontale a U
Catenaccio massiccio con gancio bloccaporta		MR 2	35 – 65	85, 88, 92	10+8+8,5+9 FH	Piatto Frontale a U
Catenaccio massiccio con nottolini		MR/R	55 – 80	85, 88, 92	10+8	Piatto
Catenaccio massiccio, nottolini, gancio bloccaporta		MR/R	65	92	10+8	Piatto
Doppia chiusura		DR	35 – 80	92	10+8	Piatto Frontale a U
Gancio di chiusura		SH 2, SH 4	25 – 90	92	10+8	Piatto Frontale a U
Gancio di chiusura con gancio bloccaporta		SH 2	25 – 90	92	10+8	Piatto Frontale a U
Nottolini		R 4	25 – 90	92	10+8	Piatto Frontale a U
Porte di ingresso per appartamenti		P/R	25 – 45	92	8	Piatto
Porte di ingresso per appartamenti						
Automatica		DIN-Zargen	55 – 65	72, 78	8+9 FH	Piatto
Automatica con apriporta automatico		DIN-Zargen	55 – 65	72, 78	8+9 FH	Piatto
Automatica con apriporta automatico e funzione antipanico		DIN-Zargen	55 – 65	72	9 FH	Piatto
Automatica con apriporta automatico e gancio bloccaporta		DIN-Zargen	55 – 65	72, 78	8+9 FH	Piatto
Automatica con funzione antipanico		DIN-Zargen	55 + 65	72	9 FH	Piatto
catenaccio massiccio		MR 2, MR 4	DIN-Zargen	55 – 65	72	8
catenaccio massiccio con gancio bloccaporta		MR 2	DIN-Zargen	55 – 65	72	8
Porte con protezione antincendio						
Automatica FH		DIN-Zargen	65	72	9 FH	Piatto
Catenaccio massiccio FH		DIN-Zargen	55 – 80	72	9 FH	Piatto
Porte per telai in ferro DIN						
Perni di chiusura		SB 2	55 – 65	72	8	Piatto
Perni automatici		AB 2	55 – 65	72	8	Piatto
Azionato a maniglia						
EUROPA MR 2			35 – 55	92	8	Piatto
EUROPA SH 2			35 – 55	92	8	Piatto
EUROPA R 4			35 – 55	92	8	Piatto
Serratura a infilare						
ECONOMY			30 – 45	92	8	Piatto Frontale a U

*il programma G.U-SECURY con tutte le misure di entrata disponibili le trovate nel nostro catalogo.

Piastra angolare, scontri e scontri centrali, per porte a 1 e 2 ante

Accessori G.U-SECURY per porte in legno, PVC e metallo:

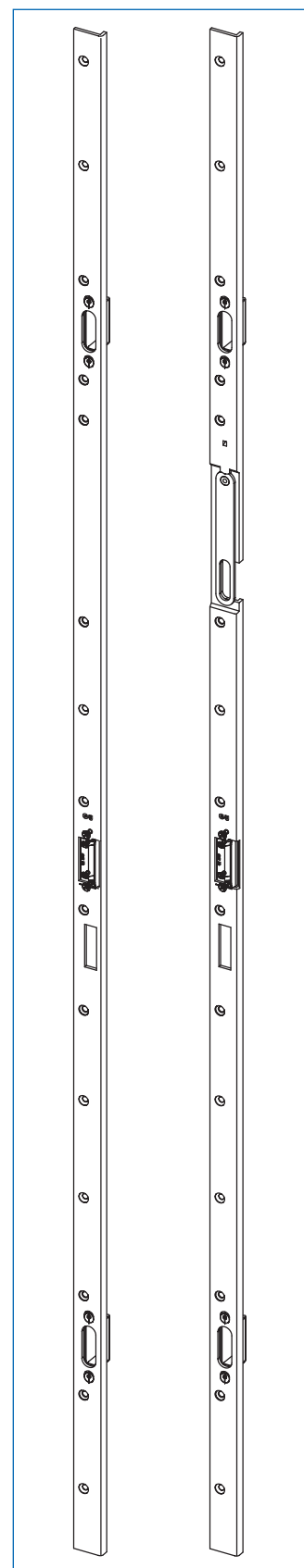
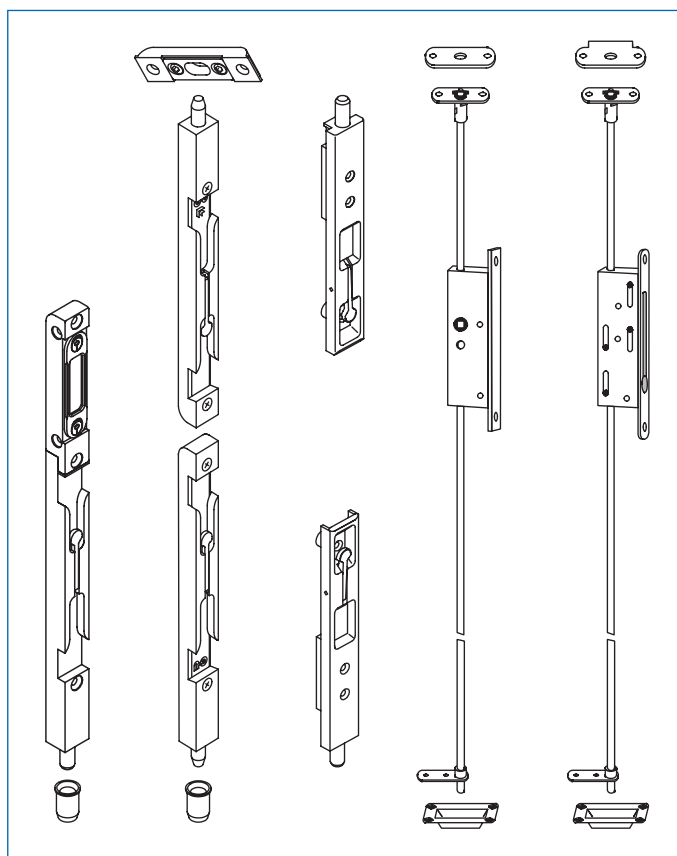
- Piastre angolari, scontri, scontri centrali e alloggiamenti regolabili.
- Programma di scontri centrali G.U-SECURY Automatica, catenaccio massiccio, doppia chiusura e ganci di chiusura.



Porte a due ante

Gli accessori necessari per porte di entrata a due ante in legno, metallo e PVC, si trovano nel nostro catalogo:

- Catenaccio frontale sopra/sotto.
- Scontri centrali e alloggiamenti regolabili.
- Cremonese a leva in battuta.
- Catenaccio di trazione in battuta.

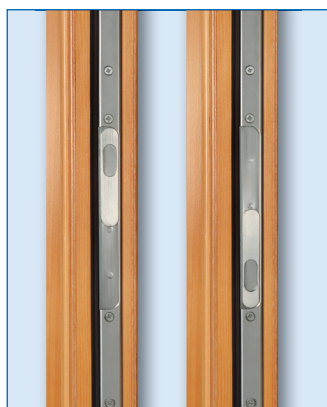


Cremonese a leva in battuta per porte a due ante

Confortevole bloccaggio e sbloccaggio della seconda anta

Vantaggi:

- Uscita puntale sopra/sotto, sincronizzata.
- Antieffrazione:
 - il bloccaggio dell'anta attiva è possibile solo quando la leva in battuta è chiusa
 - in caso di manipolazione sulla leva manuale, le mandate accessorie bloccate precedentemente ne impediscono lo sblocco della leva in battuta.
- Maneggevole; azionamento estremamente semplice.
- Uscita puntale variabile per differenti applicazioni, tipi di profili e di materiali.
- Montaggio facile.
- Tipo di chiusura:
 - Automatco.
 - MR 2.

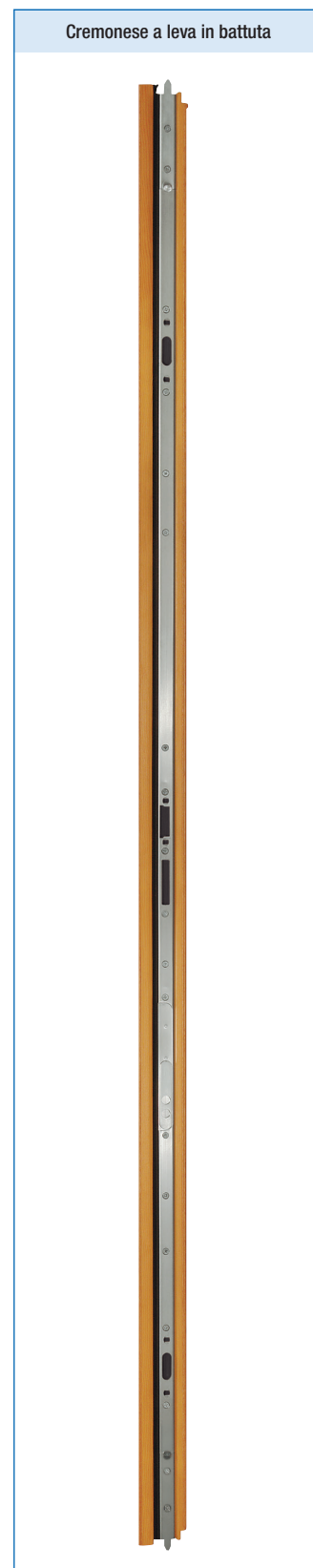


aperto chiuso

La leva manuale orientabile a 180° previene i pericoli di lesione o di danneggiamento della parete.

Dati tecnici

Misura uscita	15 – 25 mm
Altezza battuta anta	1880 – 3115 mm



G.U-BKS ACCESS, controllo via trasmettitore manuale, trasformatore di sicurezza, alimentatore di corrente per la SECURY Automatica con serratura motorizzata, indipendente

ACCESS G.U-BKS: accesso senza chiavi

Semplice, compatto ed economico.

Con il controllo accessi, le porte sulle quali vi è montata una serratura motorizzata, possono essere aperte tranquillamente tramite un transponder (Clip o carta).

Vantaggi:

- Accesso confortevole e sicuro senza chiave.
- Programmazione semplice, senza PC.
- Soluzione economica per porte a un'anta.
- Sblocco porta senza contatto.
- Combinabile in maniera ideale con serrature motorizzate (come la G.U-SECURY Automatic con serratura motorizzata) oppure serrature accoppiabili elettricamente.

Settore interno:

- Centralina con tastiera a codici e lettore integrati.
- Programmazione tramite tastiera o carta.

Settore esterno:

- Lettore resistente alle intemperie, in differenti design.

Chiave elettronica:

- Carta o Clip.

Un sistema è composto da:

- Centralina di comando.
- Trasformatore.
- Transponder (Carta o Clip).
- Lettore esterno (opzionale).



Trasformatore di sicurezza

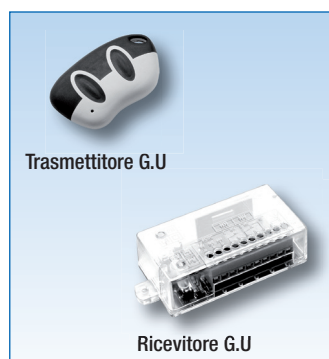
- Tensione primaria: 230 V - 50 Hz.
- Tensione secondaria: 12 V AC - 2,0 A.



Centralina con trasmettitore

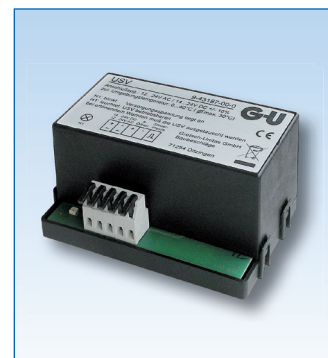
Componenti:

- Trasmettitore G.U con codice specifico G.U per ricevitore G.U.
- Ricetrasmittente G.U per il montaggio nella scatola del contatore oppure nella scatola di installazione intonaco.

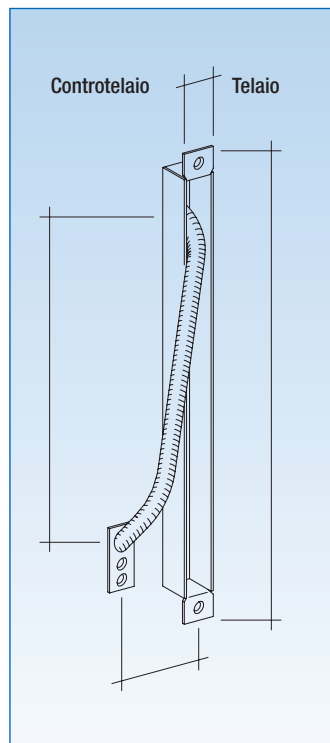


Alimentatore indipendente

- Tensione di collegamento: 12...24 V AC +/- 10%
14...24 V DC +/- 10%
- temperatura ambiente concessa: 0...40°C (Ø max. 30°C).

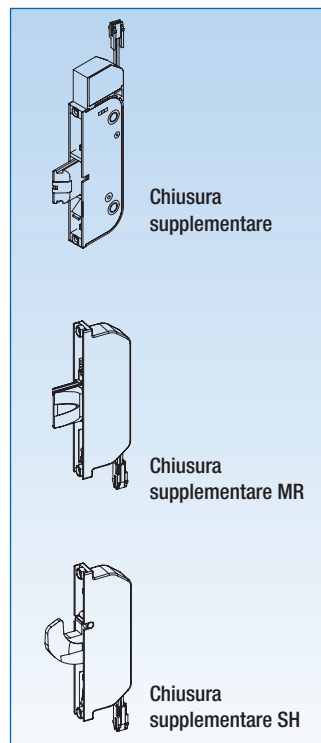


Passaggio cavi nascosto, chiusure supplementari con dispositivo di presenza per G.U-SECURY Automatic con serratura motorizzata



Passacavo ad incasso

■ Il passaggio dei cavi è nascosto nella battuta del serramento. Il passacavo viene fissato nell'anta ed è in acciaio cromato.



Chiusura supplementare con dispositivo di presenza

Funzione:

■ L'impiego di chiusure supplementari G.U-SECURY per sistemi di finestre e porte di uffici gestionali, permettono un maggiore controllo dello stato di chiusura porte.

G.U-SECURY Automatica a Controllo Biometrico Bloccaggi multipli per porte in Legno, PVC e Metallo

La porta di casa si apre avvicinando semplicemente il dito. La chiave è sempre "a portata di mano". A ogni utilizzo il software intelligente apprende le informazioni. Riconosce la crescita delle dita dei bambini e i cambiamenti delle abitudini dell'utente. Si viene riconosciuti solo attraverso il sistema biometrico senza utilizzare strumenti come chiavi, carte o transponder. La pressione del dito

dell'utente è sostanzialmente più sicura rispetto a una chiave che può essere rubata o persa in qualsiasi momento. Eventuali manomissioni del sistema dall'esterno sono impossibili.



...Elementi perfetti



Trasmissione senza cavi di corrente e di dati, tra telaio e anta



Trasmissione sicura di corrente e di dati;
adatto a tutte le serrature meccatroniche di GU-BKS

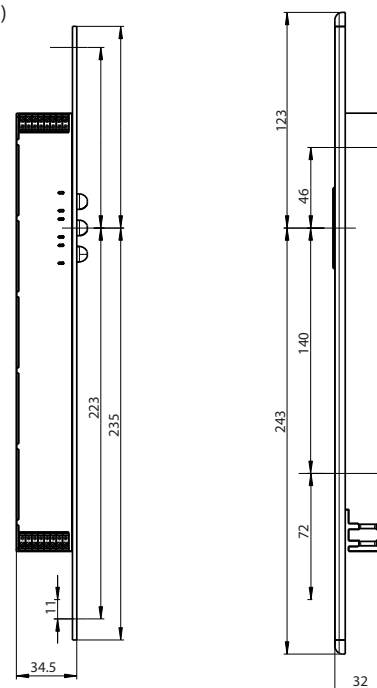
SECUREconnect 100 permette un trasferimento di corrente e di dati, senza cavi, tra telaio e porta.

SECUREconnect 100

Caratteristiche del prodotto

- ☒ Set composto relativamente da una parte telaio e una di anta
- ☒ Montaggio semplice su profili in legno, alluminio e PVC
- ☒ Contatto per profili fino a 12mm di aria in battuta
- ☒ Porte smontabili in ogni momento
- ☒ Alimentazione di corrente sul telaio tramite spina Euro 230V AC 50/60Hz 0,25A oppure tramite alimentazione diretta 24V DC stabilizzata 1,0A
- ☒ Trasferimento segnale sicuro contro le manipolazioni, tramite codice AES
- ☒ Tipo di protezione: IP 40
- ☒ Classe di protezione: isolamento di protezione in base alla classe II
- ☒ Temperatura di esercizio: da -20°C a +45°C
- ☒ La porta può essere montata completamente in officina e testata come gruppo elettrico
- ☒ Combinabile con tutte le serrature meccatroniche di GU-BKS

Disegno misure
(Es. per metallo)



Informazioni per l'ordine

per ordinare sono necessari i seguenti componenti:

Descrizione	Quantità	Numero di articolo
Set SECUREconnect 100	1 pezzo	K-17985-00-0-6
Frontale anta	1 pezzo	Ved. tabella frontali
Frontale telaio	1 pezzo	Ved. tabella frontali

Tabella profili frontali

Profili	Frontale anta			Frontale telaio				
	Profilo anta	Profilo telaio	Frontale piatto	Frontale a U	Frontale a U con terminale	Frontale piatto	Frontale a U	Frontale a U con terminale
Legno								
Aria 4 mm per chiusure porte con frontale di 20 mm			9-45903-03-0-1			9-45903-03-0-1		
Eurofalz 24x8 mm per chiusure porte con frontale da 16 mm			9-45903-01-0-1			9-45903-01-0-1		
Alluminio								
Heroal 090	9080	9081		9-45903-13-0-1	6-35515-04-0-1		9-45903-06-0-1	6-35515-02-0-1
Wicona Wicstyle 65	1021001	1021003	9-45903-11-0-1				9-45903-06-0-1	6-35515-02-0-1
PVC								
Gealan S8000 IQ	8076	8011	9-45903-09-0-1					6-35513-4P-**-1
Profine Trocal 88+	822500	810200	9-45903-09-0-1					6-35513-00-**-1
Rehau S 730	541130	541120	9-45903-09-0-1					6-35513-62-**-1

Ulteriori modelli su richiesta

G.U-Secury con gancio bloccaporta per automatiche, catenaccio massiccio, gancio di chiusura



Comando del gancio bloccaporta con pomolo
- semplice e confortevole

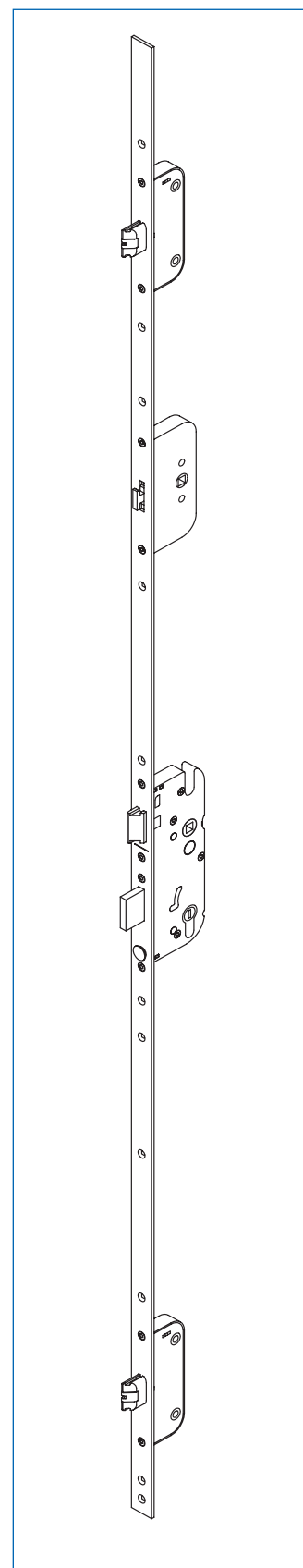
I vantaggi

- Si eliminano le serrature da applicare e il vecchio sistema a „catenella“.
- Allestimento sulla porta di entrata tramite comodo azionamento del pomolo e del cilindro porta.
- Blocco e sblocco dall'interno tramite maniglia.
- Il gancio bloccaporta attivato dall'interno viene deattivato automaticamente dall'esterno tramite il cilindro.
- Chiusura di sicurezza contro apertura involontaria.
- Utilizzabile in DIN sinistro e DIN destro.
- Modelli per tutti i profili in legno più comuni.
- Modelli con profili adattati per porte in PVC e metallo.
- G.U-Secury con gancio bloccaporta, particolarmente adatto per porte di entrata di appartamenti in condomini o in case singole.



Il programma

- SECURY Automatic.
- SECURY catenaccio massiccio (MR).
- SECURY gancio di chiusura (SH).



Pacchetto di attrezzatura di sicurezza da G.U-BKS



Ferramenta di protezione BKS

Avvitamento multiplo contro il sollevamento forzato, massiccia protezione in acciaio per lo scudo esterno, copertura cilindro con protezione fessura.



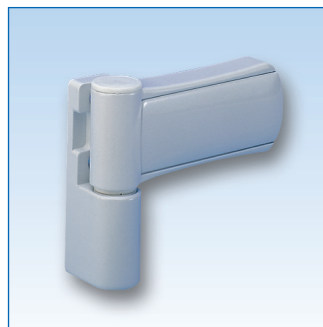
Chiudiporta aereo OTS

Un chiudiporta sulle porte di casa e quelle di entrata, offre una chiusura controllata in ogni vano porta. Disponibile in vari colori.



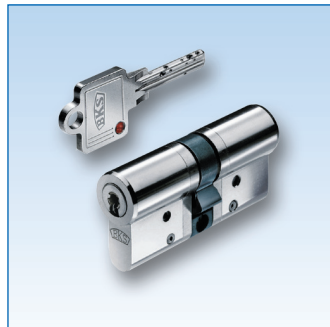
Apriporta elettrico

Gli apriporta elettrici vantano una grande comodita' di azionamento. La porta si apre premendo un bottone.



Cerniere per porte di ingresso

Le cerniere massicce per porte di ingresso con pesi anta elevati, offrono maggiore sicurezza per le porte di entrata, anche in collegamento con le sicurezze ulteriori.



Alta tecnologia di sicurezza e accurato design

Il sistema di cilindri **janus**® BKS con cilindri di sicurezza e chiavi reversibili maneggevoli.



Soglie a pavimento in alluminio

Le soglie a pavimento a taglio termico o con isolamento termico, isolano la parte inferiore delle porte in maniera affidabile, sia per case nuove che per edifici ristrutturati. Impediscono il passaggio all'acqua e assicurano un maggiore isolamento termico.

